

DIAMOND®

差し筋ベンダー

DBS-16H

希望小売価格
(税抜)

¥310,000



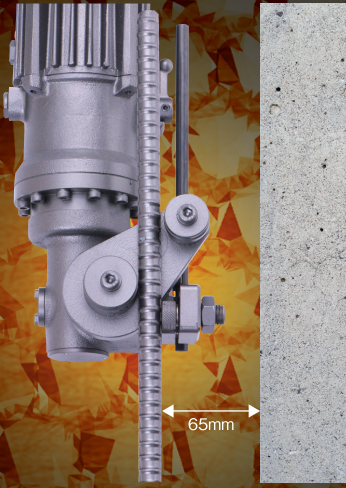
D16 mm

SD390に対応
さらに **SD490**へ

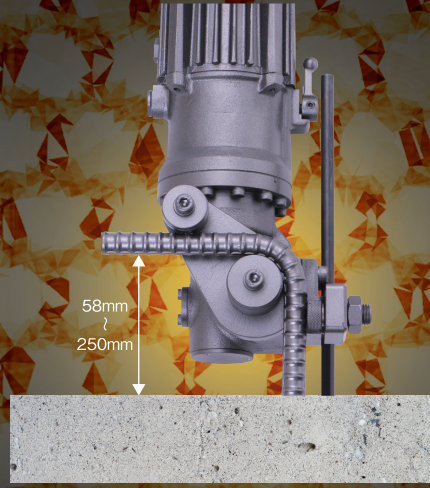
作業・用途にあわせて

壁際作業

壁際より65mm 曲げ加工可能。



58mmから250mmまで曲げ高さ調整可能。



モーター部360度回転

ヘッド部とモーター部の間で360度回転します。



腰への負担軽減

かがみずに作業できるので、腰への負担を減らせます。

仕様

DBS-16H 差し筋ベンダー

型 式	DBS-16H
曲 げ 速 度	90° 曲げ 4秒
曲 げ 角 度	0° ~ 90° 自在
最 大 曲 げ 径	D16以下 SD390 オプション使用時 D16 SD490
曲 げ R	R19.5 オプション使用時 R31
電 源 ・ 電 流	単相100V 10.5A (1020W)
本 体 寸 法 (m m)	L470×W145×H270
質 量 (k g)	11.5 (コード含む)
付 属 品	工具セット・樹脂ケース

オプション

SD490鉄筋に対応!

オプションの下記部品を使用すればSD490鉄筋も対応可能です。

ローラー



アーム



ステー



《安全に関するご注意》

◎正しく安全にお使いいただくため、ご使用前には必ず「取扱説明書」をよくお読み下さい。

◎取扱説明書および本機に表示の危険、警告、注意などの項目に従って正しく安全に使用して下さい。

この製品の内容については、下記の販売店にお問い合わせ下さい。または下記の「株式会社IKK」もしくは、各営業所におたずね下さい。
掲載商品の価格・仕様及び外観は改良などのため、予告なく変更する場合があります。印刷の具合により実際の色と若干異なる場合があります。

●あなたに **DIAMOND®** 製品をお納めする販売店は



サンコーテクノグループ

株式会社IKK

本 社 / 〒410-0001 静岡県沼津市足高396-59
TEL. 055-922-8811 FAX. 055-922-2880

OFFICE	TEL	FAX	OFFICE	TEL	FAX
札幌営業所	011-807-4141	011-872-6901	金沢営業所	076-269-2426	076-269-2436
仙台営業所	022-231-0170	022-238-9181	大阪営業所	06-6747-9030	06-6784-6140
東京営業所	03-5824-3588	03-5824-3580	広島営業所	082-275-5093	082-941-0583
横浜営業所	045-340-2257	045-340-2259	福岡営業所	092-504-3246	092-504-3256
名古屋営業所	052-364-0385	052-364-0386			

DIAMOND® 製品のさらにくわしい情報は
ホームページをご覧ください。

www.diamond-ikk.com

右記QRコードからもアクセスできます。

