

DIAMOND[®]

取扱説明書

コードレスツライチカッター

目次



DFC-3836BLH


コードレス工具の安全上のご注意	1
本製品の使用上のご注意	5
リチウムイオン電池の使用上のご注意	9
各部の名称	10
用途	11
仕様	11
蓄電池の取り付け・取り外し方	12
基本機能について	13
作業前点検	16
ご使用方法	17
使用に関する注意事項	18
効率の良い切断時間と寿命	19
チップソーの交換方法	20
点検・保守	22


ご使用前に必ずお読みください


- このたびは株式会社 IKK コードレスツライチカッターをお買い上げいただき、ありがとうございました。
- ご使用前にこの取扱説明書をよくお読みになり、正しく安全にお使いください。お読みになった後は、いつでも見られる所に大切に保管して下さい。

警告 注意 の区分について

ご使用上の注意事項は「 警告」「 注意」に区分しており、それぞれ次の意味を表します。

 **警告** 誤った使用方法をした場合、使用者が死亡または重傷を負う可能性のある場合

 **注意** 誤った使用方法をした場合、作業者が障害を負う人身事故につながる恐れのある場合および、機械の破損・故障が発生する恐れのある場合

なお、「 注意」と記載された事項であっても、状況によっては重大な結果に結びつく可能性があります。いずれも安全に関する重要な内容を記載してありますので、必ずお守りください。

コードレス工具の安全上のご注意

- ・ご使用前に安全上のご注意をすべて良く読み、理解したうえで正しくご使用ください。
- ・お読みになった後はお使いになられる方がいつでも見られる所に大切に保管してください。
- ・火災・感電・けがなどの事故を未然に防ぐために安全上のご注意は必ず守ってください。

警 告

*誤った使用方法をした場合、使用者が死亡または重傷を負う可能性があります。

- ◆この製品は、本取扱説明書で説明されている以外の用途には絶対にお使いにならないでください。
- ◆専用の充電器や蓄電池を使用してください。
弊社指定の充電器と蓄電池を使用してください。指定された以外の蓄電池を使用すると、破裂して傷害や損害を及ぼす恐れがあります。
- ◆作業場や保管場所の周囲状況も考慮してください。
 - ・コードレス工具は、雨の中や湿った場所で使用・放置・保管をしないでください。感電や発煙の恐れがあります。
 - ・作業場は十分に明るくしてください。
暗い場所での作業は、事故の原因になります。
 - ・可燃物、可燃性あるいは、腐食性の液体やガスがある場所での使用・充電・保管をしないでください。発火や火災の恐れがあります。
- ◆保護メガネ・防塵マスク・ヘルメット・ゴム底の安全靴をはいてください。
作業時は、保護メガネを使用してください。また、粉じんの多い作業では、防塵マスクと集塵機(集塵装置)を併用してください。
切削した物や粉塵が目や鼻に入る恐れがあります。

◆加工するものをしっかりと固定してください。

加工するものを固定する為に、クランプや万力などを利用してください。

手で固定するより安全で、両手でコードレス工具を使用出来ます。

固定が不十分な場合は、加工するものが飛んで、けがの原因になります。

◆次の場合は、コードレス工具のスイッチを切り、蓄電池を工具本体から取り外してください。

- ・使用しない時、移動する時、準備・調整・保守・点検をする場合
- ・刃物類・消耗品・付属品の取付・交換や掃除・点検などの場合
- ・その他、危険が予想される場合。

コードレス工具が作動して、けがの原因になります。

◆不意な始動にご注意ください。

スイッチに指をかけた状態で機械を動かさないでください。

コードレス工具が作動して、けがの原因になります。

◆指定の純正部品をお使いください。

当取扱説明書および弊社カタログなどに記載されている以外の付属品や消耗部品は事故やけがの原因になる恐れがありますので使用しないでください。

 **注 意**

*誤った使用方法をした場合、人身事故や機械の破損・故障が発生する可能性があります。

◆作業場は、いつもきれいに保ってください。

散らかった場所や作業台は、事故の原因になります。

◆子供を近づけないでください。

- ・作業員以外、コードレス工具に触れさせないでください。けがの原因になります。
- ・作業員以外、作業場へ近づけないでください。けがの原因になります。
- ・安全に責任を負う人の監視または指示がないかぎり、補助を必要する人が単独で使用しないでください。

◆使用しない場合は、きちんと保管してください。

- ・乾燥した場所で、子供の手の届かない所または鍵のかかる所に保管してください。事故の原因になります。
 - ・コードレス工具を、温度が 50℃以上に上がる可能性のある場所(金属の箱や夏の車内など)に保管しないでください。
- 劣化の原因になり、発煙、発火の恐れがあります。

◆無理して使用しないでください。

- ・仕様欄にある本機の最大能力を確認してください。
- ・安全に効率良く作業するために、コードレス工具の能力に合った速さで作業してください。能力以上での使用は、事故の原因になります。
- ・モーターがロックするような無理な使い方はしないでください。
発煙、火災の恐れがあります
- ・急激な作業は機械の損傷や事故につながります。

◆きちんとした服装で作業してください。

- ・だぶだぶの衣服・ネックレスなどの装身具・ネクタイ・袖口の開いたもの、首に巻いたタオルや編手袋などは機械の回転部に巻き込まれる恐れがあります。
- ・長い髪は、帽子やヘアカバーなどでおおってください。
回転部に巻き込まれる恐れがあります。

◆無理な姿勢で作業をしないでください。

- 常に足元をしっかりとさせ、バランスを保つようにしてください。
転倒して、けがの原因になります。

◆コードレス工具は、注意深く手入れしてください。

- ・安全に能率よく作業していただくために、刃物類は常に手入れをし、よく切れる状態を保ってください。破損した刃物類を使用すると、けがの原因になります。
- ・付属品の交換は、取扱説明書に従って下さい。
- ・握り部は、常に乾かして綺麗な状態に保ち、油やグリースが付かない様にしてください。けがの原因になります。

◆スパナやレンチなどは必ず取り外してください。

- スイッチを入れる前に、使用した工具類が取り外してあることを確認してください。
付けたままでは、作動時に飛び出して、けがの原因になります。

◆油断しないで十分注意して作業をしてください。

- ・コードレス工具を使用する場合は、取扱方法、作業の仕方、周りの状況など、十分に注意して慎重に作業をしてください。軽率な行動をすると、事故やけがの原因になります。
- ・常識を働かせてください。非常識な行動をすると、事故やけがの原因になります。
- ・疲れている場合は、使用しないでください。事故やけがの原因になります。

◆損傷した部品がないか点検してください。

- ・使用前に部品に損傷がないかを十分点検し、正常に作動するか、また所定機能を発揮するかを確認してください。

- ・可動部分の位置調整および締付け状態、部品の破損、取付け状態、その他、運転に影響を及ぼす全ての箇所に異常がないか確認してください。
 - ・破損した部品の交換は、取扱説明書の指示に従ってください。
取扱説明書に指示されていない場合は、お買い求めの販売店または、株式会社 IKK までご依頼ください。
 - ・スイッチで始動および停止操作のできないコードレス工具は、使用しないでください。誤作動して、けがの原因になります。
 - ・刃物および工具類は指定された純正部品を使用してください。また、刃物においては新品または新品同様に破損、欠陥のないものを使用してください。
- ◆コードレス工具の修理は、専門店で依頼してください。
- ・修理の際はお買い求めの販売店または株式会社 IKK にお申し付けください。
修理の知識や技術のない方が修理すると、十分な性能を発揮しないだけでなく、事故やけがの原因になります。
 - ・分解、改造をしないでください。発火や誤作動など、けがの原因になります。
 - ・使用中に高温になるなど、異常に気付いたときは、点検・修理に出してください。

騒音防止規制について

騒音に関しては、法令および各都道府県などの条例で定める規則があります。周囲に迷惑をかけないように各条例で定める騒音規制値以下でご使用になることが必要です。状況に応じ、遮音壁を設けて作業してください。

本製品の使用上のご注意

先に電動工具としての一般的注意事項を述べましたが、これからご使用いただくコードレスツライチカッターについてはさらに次に述べる注意事項を守ってください。

警 告

*誤った使用方法をした場合、使用者が死亡または重傷を負う可能性があります。

◆正しい用途で安全作業をしてください。

- ・本機は「コンクリート補強に使用する鉄筋の切断」を目的とした電動工具です。この用途以外にはご使用できません。

◆最大能力を超えた作業はしないでください。

- ・仕様欄にある本機の最大能力を超えた作業はしないでください。

◆使用中は工具本体を確実に保持してください。

◆使用中は刃物類や可動部分に触れたり手や顔などを近づけないでください。

◆使用中、機体が高温になったり、異常音、異常振動がしたりするときは、直ちにスイッチを切って使用を中止し、お買い求め販売店または、株式会社IKKに修理を依頼してください。

◆誤って落としたり、ぶつけたときは、刃物や機体などに破損や亀裂、変形がないことを点検してください。

破損や亀裂、変形があると、けがの原因になります。

◆刃物を回転させたまま、放置しないでください。

◆ソーカバーを外したまま使用したり、その場を離れたりしないでください。

- ・重大なけがや事故につながります。

◆切断中に高温の切粉を発生します。

- ・切断する際に発生する切粉は高温になっていますので、周りに人や薬品、可燃物が無い事を必ず確認してから作業をしてください。

◆工具本体の端子部(蓄電池取付部)に、切りくずやほこりがたまらないようにしてください。

- ・使用前に、端子部に鉄粉、ほこりがたまっていないことを確認してください。
- ・作業中に、機体に付いた鉄粉、ほこりが端子部に降りかからないようにしてください。

・使用中断時、および使用後に鉄粉、ほこりが降りかかる場所に機体を放置しないでください。

短絡(ショート)して、発煙、発火などの恐れがあります。

◆工具本体の端子部(蓄電池取付部)に変形が生じた場合は、使用しないでください。

蓄電池を取り付けた場合に短絡(ショート)して、発煙・発火の恐れがあります。

⚠ 注 意

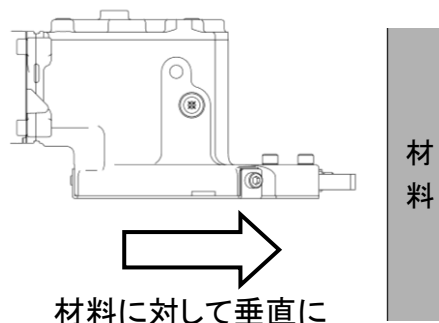
*誤った使用方法をした場合、人身事故や機械の破損・故障が発生する可能性があります。

◆刃物(チップソー)や付属品は正規の位置に確実に取りつけてください。

・指定された純正部品で新品または新品同様の破損・欠陥の無いものを、指定された方法でとりつけてください。

◆材料に対して機械を垂直に当ててください。

・切断時は材料に対して垂直に当てるようにしてください。斜めになると過負荷となり、損傷の原因となります。



◆コンクリートは切断しないでください。

・急激な負荷変動が発生し、本体が振り回される場合があります。

◆切断時には材料に対して強く押し付けしないでください。

・本機を強く材料に押し付けると、チップソーやモーターの破損につながります。本紙の「効率の良い切断方法と寿命」を参照して切断を行ってください。

◆スイッチの操作直後に材料に押し当てないでください。

・チップソーが回転した瞬間に材料に当たりますと、モーターやチップソーの損傷につながります。

回転数が上がるのを待ってゆっくりと材料に押し当ててください。

◆高所作業時は下に注意してください。

・高所での作業時は、下に人がいないことを良く確かめて作業してください。

◆指定以外の蓄電池は使用しないでください。

◆蓄電池2本以上の連続使用はしないでください。

・満充電の蓄電池を2本以上連続して使用しないでください。モーターが焼損する恐れがあります。

・2本以上連続して使う場合は、モーターを十分に休ませ、冷ましてから使用してください。

◆異常が起きたらすぐ、運転を中止してください。

・機械の不調や異常に気がついた場合は、直ちに運転を止めてください。

◆鋭利な切断片や切りくずに注意してください。

・特に切りくずは鋭利で刺さりやすいため、革手袋を使用し、エアガンなどで吹くことはやめてください。切断直後は熱を持ちますので注意してください。

◆連続作業時は本体温度に注意してください。

・本体の表面温度が60°Cを超えたら作業を中止し、本体を冷やしてください。機械の焼きつきによる故障、モーターの絶縁低下などの原因となります。

◆摩耗・破損・変形しているチップソー(刃物)は使用しないでください。

・摩耗や欠けには常に注意し、異常があった場合は直ちに使用を止めて下さい。

◆機体で材料をたたいたり、落下させるなどの強い衝撃を加えないでください。

・内蔵している精密部品が破損し、動作不良や誤動作等の原因になります。

◆スイッチパネルに強い衝撃を与えたり、破いたりしないでください。

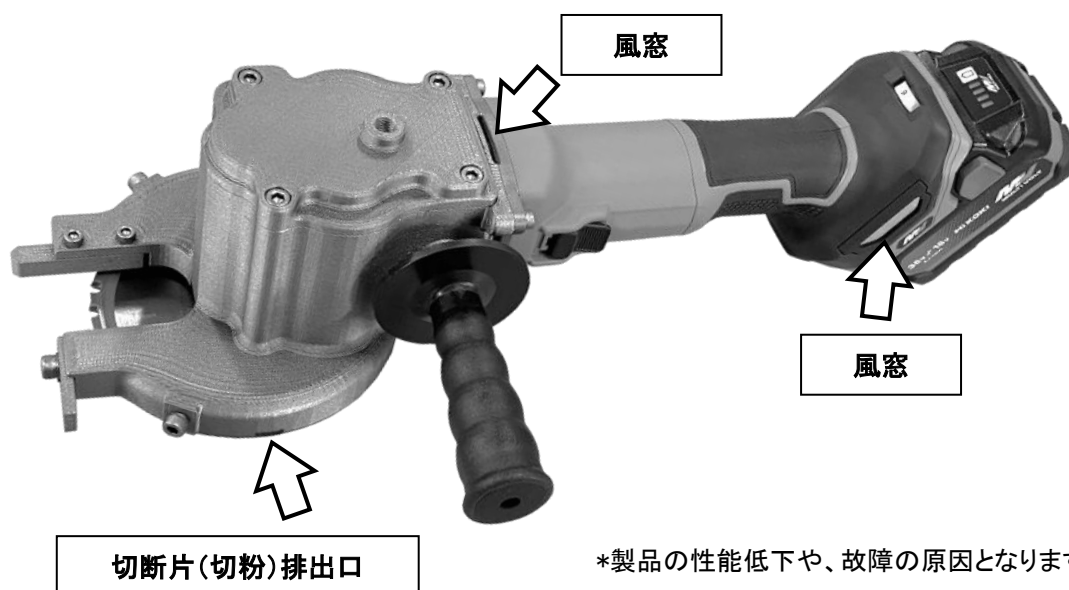
◆蓄電池は確実に取付けて下さい。

・確実にないと、蓄電池が抜け落ちて、けがの原因になります。

◆本体の風窓はふさがらないでください。

・電動工具にある溝や風窓は電動工具の性能を発揮するうえで重要な働きをする部分です。ふさいだり、泥などが詰まったりしないようご注意ください。

ふさいでしまうと、能力低下や故障の原因となる穴や溝の一例



*製品の性能低下や、故障の原因となります。

リチウムイオン電池の使用上のご注意

本製品はリチウムイオン電池を使用します。

リチウムイオン電池には、寿命を長くする目的で出力を停止する保護機能がついています。

下記①、②、③の場合、本製品を使用中にモーターが停止することがあります。これは保護機能によるものであり故障ではありません。

①電池残量が少なくなるとモーターが停止します。

速やかに充電してください。

②工具本体が過負荷状態になるとモーターが停止する場合があります。

いったんスイッチを切り、過負荷の原因を取り除いてください。

③蓄電池が過熱状態になるとモーターが停止する場合があります。

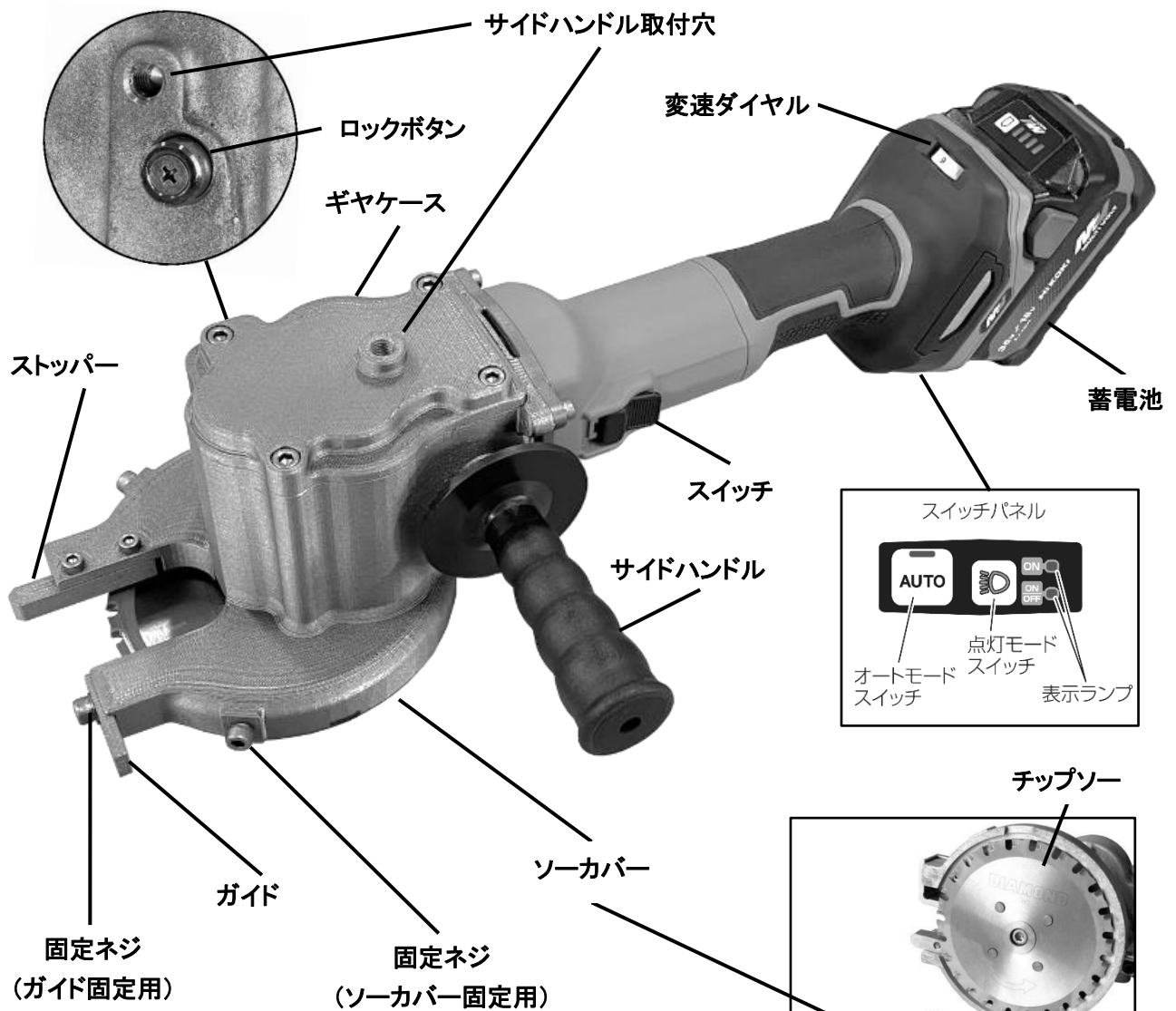
蓄電池の使用を中断し、工具本体より取り外して、風通しの良い日かげなどで、蓄電池を十分に冷ましてください。再びご使用になれます。

さらに蓄電池の液漏れ、発熱・発煙・発火を未然に防ぐため、蓄電池の取扱説明書をよくお読みになり、注意事項を守って下さい。

○蓄電池は、純正品をご使用ください

弊社指定の蓄電池以外の使用や分解、改造した物(蓄電池を分解してセルなどの内蔵部品を交換した物を含みます)は、安全性や製品に関する保証ができません。

各部の名称



*サイドハンドルは本体上部・左右の3箇所につけられます。

用 途

コンクリート補強用に使用する鉄筋、差し筋および開口部の鉄筋の切断作業。アンカーボルトの除去や全ネジボルトの切断など。

⚠ 注 意

- ・能力以上の材料の切断は、機械の故障の原因となりますので、材料の材質、および材料径を必ず確認してください。
- ・本機は差し筋や開口部などのすでに「固定された」材料の切断を目的に製作されていますので、材料を手にとっての切断やコンクリートの切断はしないで下さい。

仕 様

型 式	DFC-3836BLH	標 準 付 属 品
切 断 能 力	22~38mm	工具セット
切 断 本 数	D38 約 30本/1チャージ	六角棒レンチ 5mm(ロング)
	D35 約 35本/1チャージ	サイドハンドル
	D32 約 40本/1チャージ	保護メガネ
	D25 約 65本/1チャージ	充電器 *
電 源	DC36V	蓄電池(マルチボルトタイプ) *
外 形 寸 法	(L)507×(W)150×(H)121 mm (ハンドル部除く)	チップソー(本体に装着)
質 量	5.5kg(蓄電池含む)	ケース

*充電器・蓄電池の取扱い方法は、充電器・蓄電池の取扱説明書を確認してください。

*指定された以外の充電器および蓄電池のご使用は絶対にやめてください。

*本体のみ(充電器・蓄電池別売)の製品には、充電器・蓄電池は付属していません。

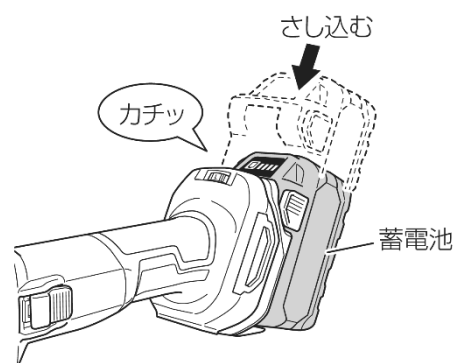
蓄電池の取り付け・取り外し方

⚠ 警 告

- ・機械本体に蓄電池をさし込む前に、スイッチが切れていることを確認してください。
スイッチを入れたまま蓄電池をさし込むと、事故の原因になります。

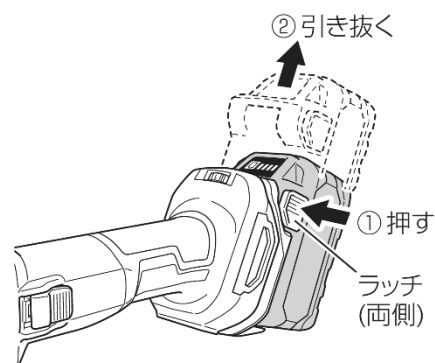
●蓄電池の取り付け方

機械本体をしっかり支え、蓄電池を「カチッ」と音がするまで、確実にさし込んでください。



●蓄電池の取り外し方

機械本体をしっかり支え、蓄電池両側のラッチを押しながらスライドさせて引き抜きます。



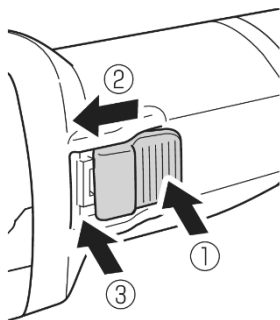
基本機能について

●スイッチ

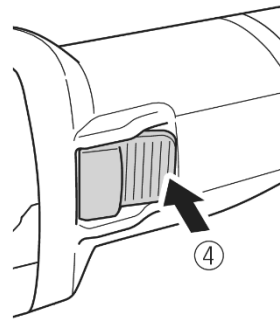
スイッチは①の方向に押し、②の方向にスライドさせた後、③の方向に押し込むとスイッチがロックされ、連続運転が出来ます。

スイッチを切る時は④の方向にスイッチを押し、ロックを解除します。

スイッチをロック



ロックを解除



●モード切替機能

本製品は、モーターの回転数を制御する機能がありますが、下記の設定で使用してください。

モード設定	変速モード
ダイヤル設定	6

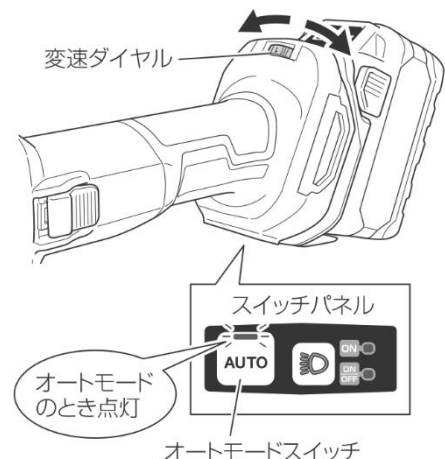
※オートモードや、変速モードのダイヤル設定が「6」以外の低回転の状態では材料の切断を行うと内蔵されている電子回路部品の温度が高くなり、故障の原因になります。

出荷時は、上記設定してありますが、設定が変わってしまった時には、以下の方法で上記の設定に戻してください。

設定変更方法

オートモードスイッチが点灯してオートモードになっている場合は、オートモードスイッチを押すことで、変速モードに切り替えます。

変速モードのダイヤル設定は変速ダイヤルを回すことで、変速が行えます。



※モード切替は蓄電池を工具本体に取付け、一度スイッチを引いた後でない
と切り替えができません。



※スイッチの入/切、蓄電池の抜き/さしをしても、設定したモードは維持されま
す。

※変速ダイヤルはいつでも設定変更できます。

●LED ライトの警告シグナル

本機は、工具本体及び蓄電池を保護する機能が付いており、作業中に各保護
機能が作動すると、スイッチを入れている間とスイッチをはなしてから約 3 秒間、
LED ライトが以下のように点滅してお知らせします。

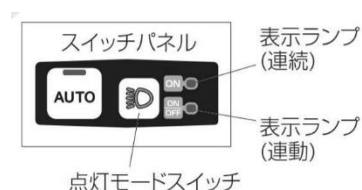
各保護機能が作動したときは、直ちにスイッチから指をはなし、対処方法に従っ
てください。

保護機能	LED ライトの表示	対処方法
過負荷保護 キックバック 軽減システム	0.1 秒点灯 / 0.1 秒消灯  (早い点滅)	大きな負荷となった原因を取り除いて ください。
温度保護	0.5 秒点灯 / 0.5 秒消灯  (遅い点滅)	工具本体および蓄電池を十分に冷まし てください。

出荷時は、通常使用の際に LED ライトが点灯しないように設定してありますが、
設定が変わってしまった時には、以下の方法で設定を戻してください。

設定変更方法

スイッチパネルの点灯モードスイッチを押して点灯
モードを切り替えて、点灯モードを「OFF」の状態に
して下さい。



点灯モード	連続点灯	SW 連動	OFF
ランプの 点灯状態			
状態	点灯 (約 60 分後に自動消灯)	スイッチを引いたとき点灯 (スイッチをはなしてから 約 10 秒後に自動消灯)	消灯

※LED ライトが点灯したままだと、蓄電池を消耗します。

●ソフトスタート

起動時の回転数を制御することで、作業者への反動を低減します。

●ブレーキ機能

スイッチを切るとブレーキが働き、モーターの回転を停止させます。

●定回転制御

負荷をかけても回転数を一定に保とうとするため、回転数が下がりにくく、高い作業性が得られます。

●過負荷保護機能

作業中一定以上の負荷が加わると、機体保護と安全のためモーターを停止させます。一度スイッチを切り、再度スイッチを入れると起動します。

●温度保護

本体の温度が一定以上になると、制御部の保護のため停止します。

本体の温度が下がれば、再び使用できます。

※連続運転中は、ギヤケース等の金属部分が熱くなるので手を触れないでください。

●再起動防止機能

スイッチを入れた状態で、蓄電池を本体に差し込んでも起動しません。

一度スイッチを切り、再度スイッチを入れると起動します。

●キックバック軽減システム

本製品には、モーターの回転数の変化を監視し、チップソーの挟み込み等により、モーターの回転速度が急速に低下した時、瞬時にモーターを停止することで、工具本体が振られる前に出力を停止し、作業者にかかる負荷を軽減させます。

作業中にモーターが停止した場合は、直ちにスイッチを切り、負荷の原因を確認して取り除いてから、再度スイッチを入れて、切断を再開して下さい。

作業前点検

⚠ 警告

・次の1～4項については、蓄電池を本体に取り付ける前に確認してください。

1. 蓄電池の状態を確かめてください。

蓄電池の外見に異常がないか、端子部がきれいで清潔であるかを確かめてください。

2. スイッチが切れていることを確かめてください。

不意な始動を防ぐため、スイッチを切った時に、スイッチが切れる状態の位置までスムーズに戻ることを確認してください。

3. 損傷した部品が無いかを点検してください。

モーター端子部、スイッチといった電気部品、チップソー(刃物)や、ソーカバーなどに損傷した部分が無いかを点検してください。

チップソー(刃物)および工具類は指定された純正部品を使用してください。

また、チップソー(刃物)においては新品または新品同様に破損、欠陥のないものを使用してください。

4. チップソー(刃物)や各部の取り付けボルトを確認してください。

チップソー(刃物)は指定された純正品であること、刃に欠けや欠損が無い事を確認してください。また、取り付けボルトがしっかりと締まっている事を確認してください。

5. 試運転をしてください。

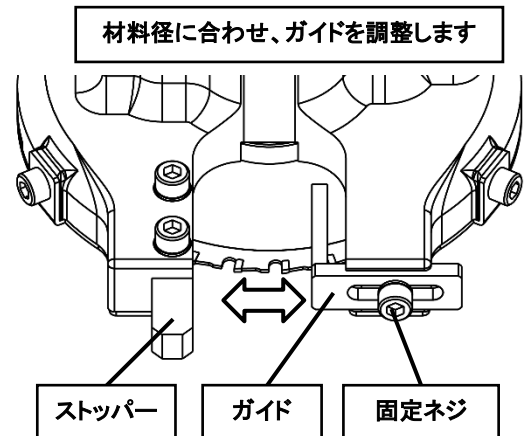
いきなり切断作業を行うのではなく、一度動かして正しく動作する事を確認してください。この時、異音・火花・動作不良などの機械の異常に気がついた場合には、直ちに運転を止め、点検・修理に出してください。

ご使用方法

1. 本体をしっかりと両手で保持し、姿勢によってはサイドハンドルを使用してください。(サイドハンドルは本体の上部左右両方に付けられます)
2. 材料径に合わせて、ガイドを調整してください。
固定ネジを緩め、ガイドを適切な位置に合わせて、固定ネジを締めて固定してください。

⚠ 警告

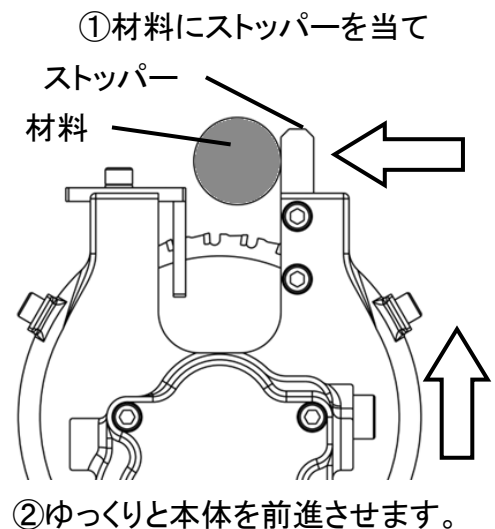
ガイドを調整しないで切断しますと、材料が激しく振れ、チップソーのチップが欠けたり、機械の故障の原因となります。



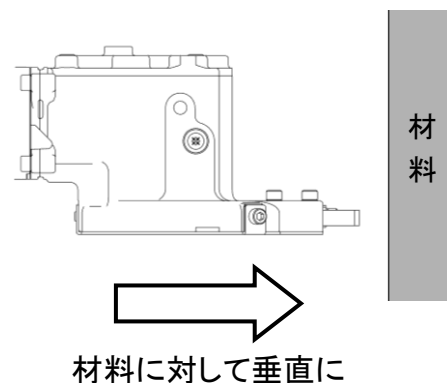
3. スイッチをON(入)にしたら、チップソーの回転が上がり、安定するのを待ってから、ストッパーに材料を押し当てるようにし、刃先をゆっくり軽く材料に当ててください。

⚠ 警告

ストッパーに押し当てないで切断しますと、材料が激しく振れ、チップソーのチップが欠けたり、機械の故障の原因となります。



4. ゆっくりと押しながら切断してください。
この時、材料に対して本体を強く押し付けしないでください。
切断は、本紙の「効率の良い切断時間と寿命」を参照して行ってください。
また、材料に対して垂直になるようにしてください。



5. 切断が完了したら、スイッチをOFF(切)にし、モーターを止めてください。

使用に関する注意事項

⚠ 警告

- 材料を切断する際は、材料に対して強く押し付けしないでください。
- 切断された材料が倒れてきたり、飛ぶ事があります。倒れる方向や飛ぶ方向に人やモノがない事を確認してください。
- 3mm以下の薄切り切断はしないでください。ソーカバー内に切断片が入り、チップソーの損傷や、本体の故障、けがの原因になります。
- チップソーが回転した瞬間に材料に当たりますと、チップソーやモーターの損傷を招くばかりでなく、チップが欠けて飛散した場合けがをする危険があります。回転数が上がるのを待って、ゆっくりと材料に押し当ててください。
- 材料を手を持った状態では絶対に切断をしないでください。不安定な状態となり、機械の故障のほか、指を切断するなどの危険があります。
- 長尺を残して切断する場合は、材料が倒れたり落下する危険がありますので、倒れ防止策や落下防止策などをしてください。
- 材料に対して垂直に刃が当たるようにして切断してください。
- 切断中は高温の切粉を発生します。切粉は高温になっていますので、周りに人や薬品、可燃物が無い事を必ず確認してから作業をしてください。
- モーターが回転中はロックピンを押さないでください。またロックピンを押したままでスイッチを入れないでください
- 作業が終わりましたら、必ず蓄電池を本体から抜いてください。

効率の良い切断時間と寿命

*チップソーの寿命は、あくまでも目安であり、変動します。

1. チップソーの交換時期

チップソーは本体に1枚付属でついていますが、長い間使用していると、摩耗などによる寿命を迎えます。材料のメーカー、材質、切断の時間(押しつける力)などによって寿命は変動しますが、平均的な交換時期を下表に示します。

2. 効率の良い切断時間と平均交換時期

DFC-3836BLH

鉄筋径	切断時間	切断本数
D38	20秒	400本
D35	18秒	450本
D32	14秒	1,000本
D25	8秒	1,500本

上記表の数値は、異形棒鋼(SD345相当品)をツラで最も効率よく切断した場合の交換時期であり、あくまでも参考です。下記の症状が確認された場合は、表の数値にかかわらずチップソーを交換してください。

- ・切断時間が非常に長くなった
- ・切断面が酸化して黒くなっている。
- ・切断時、強く力を加えていないのに、モーターの保護機能が働き、よく停止する。
- ・点検時、チップソーの刃が欠けていた。

以上のような症状がみられた場合には、チップソーを交換してください。

⚠ 警 告

- ・チップソーは本機の仕様に合わせて作られていますので、必ず当社純正品を使用してください。
- ・チップソーは再研磨しての使用はしないでください。使用済みのチップソーは割れ、反りなどが発生している場合があり、機械の損傷・けがの原因となります。

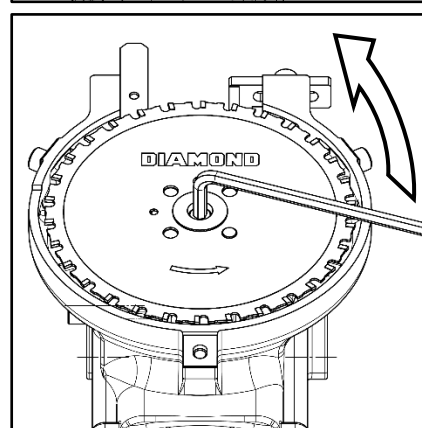
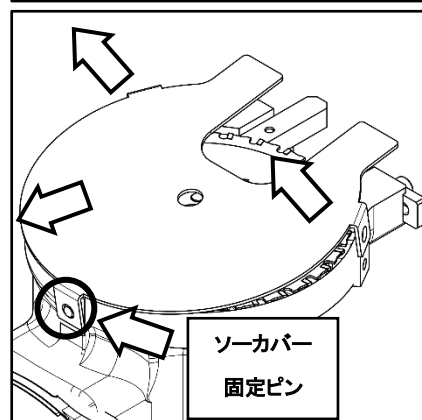
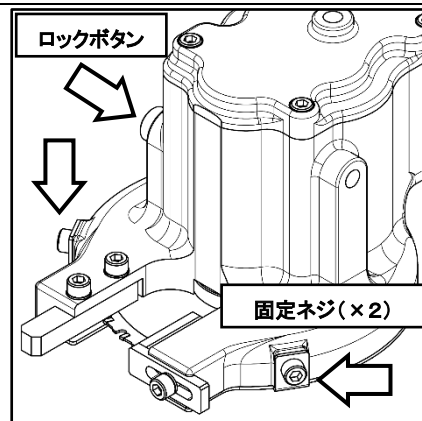
チップソーの交換方法

⚠ 警告

・チップソーの交換を行う際は、必ずスイッチをOFF(切)にし、蓄電池を本体から抜いてください。

チップソーの外し方

1. 固定ネジ(2箇所)を緩めて外します。
2. ソーカバーを上に向けた状態で、ソーカバーの固定ネジで固定していた部分を引き上げた後、固定ピンに引っ掛かっている部分をスライドさせてソーカバーを外します。
3. ロックボタンを押しながら、六角棒レンチ(5mm)を左右どちらかにゆっくりと回していくと、ロックボタンが深くはまりこみ、チップソーの回転がロックされます。
4. このロックされた状態で、ロックボタンを押したまま六角棒レンチ(5mm)を反時計回りに回してください。チップソー取付ボルトおよびソーワッシャが外れますのでチップソーを取り外します。



⚠ 注意

・ロックボタンは確実に押したまま作業を行ってください。ロックボタンのはまり込みが浅いと、六角棒レンチを回している最中に空回りをしてけがをする場合があります。

チップソーの取り付け方

⚠ 警 告

- ・チップソーは指定された純正部品で、新品・または新品同様の破損・欠損の無いものをお使いください。
- ・再研磨をしての使用はしないでください。

(1) 新品のチップソーをセットします。

*新品のチップソーの外周には、ビニールが巻いてありますので、外してから取り付けてください。

チップソーは **DIAMOND**[®] マークが見えるように、取り付けてください。
チップソーにある4箇所の穴を、取付面から出ている4本のピンに合わせて差し込んでください。

(2) ソーワッシャおよび、チップソー取付ボルトを取り付け、ボルトを指先で軽く締めてください。

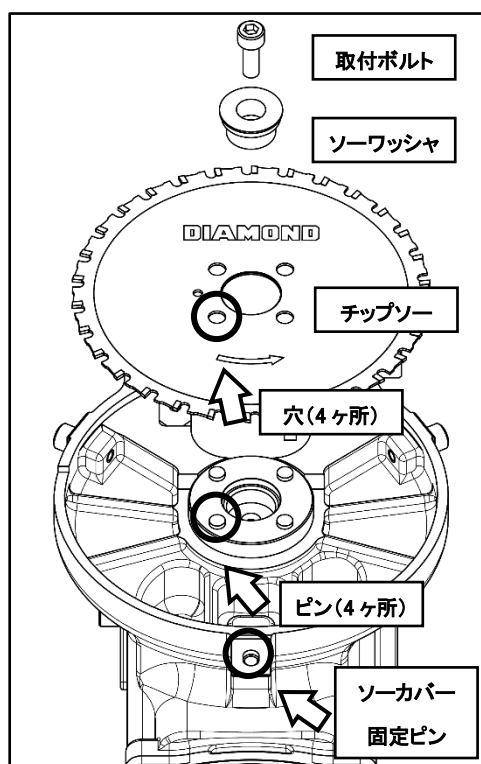
*ソーワッシャは凸部をチップソー側にして取り付けてください。

(3) ロックボタンを押しながら、六角棒レンチ(5mm)でチップソー取り付けボルトを締めてください。ロックボタンが深くはまりこみ回転がロックされます。回転がロックされたら、しっかりと締めつけます。

(4) 六角棒レンチ(5mm)を外し、チップソーの端面をこするようにしてチップソーを手で回し、チップソーが回ることを確認してください。

(5) ソーカバーをソーカバー固定ピンに引っ掛けてから、本体底面に合わせ、固定ネジを締めてソーカバーを確実に固定してください。

※取付ボルトやソーワッシャーは、定期的に交換してください。



点検・保守

⚠ 警告

- ・点検・保守を行う際は、必ずスイッチが切れている事を確認し、蓄電池を本体から抜いて下さい。
- ・エアガンなどでフィルターの清掃をする場合は、保護メガネと防じんマスク使用してください。ごみやほこりを吸い込んだり、目に入る可能性があります。

●使用後の手入れ

使用後は、皮手袋をして、本体に付着した鉄粉、ゴミなどを清掃してください。

※この時は、エアガンなどでゴミを吹きとばさないでください。鋭利な切断片などが飛散した場合、危険です。

●各部取り付けネジの点検

各部取り付けネジの緩んでいるところがないかを定期的に点検してください。もし、緩んでいるところがありましたら、締め直してください。また、異常がある場合は、交換して下さい。きちんと締まらずに緩んだままですと危険です。

●端子部(工具本体、蓄電池)の点検

端子部に切りくず、ほこりがたまっていないか点検してください。

作業前、作業後のほかに作業中でも時々点検してください。

●表面の汚れ清掃

機体が汚れたときは、石けん水に浸した布を良く絞ってから拭いてください。

ガソリン、シンナー、ベンジン、灯油類はプラスチックを溶かす作用があるので使用しないでください。

●チップソーの点検

摩耗や欠けには常に注意し、異常のあるチップソーは使用しないでください。

●フィルターの清掃

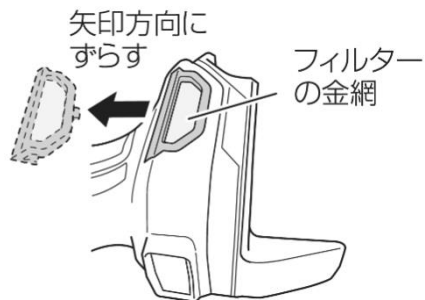
使用後はフィルターに付着した、ごみやほこりを取り除いてください。

フィルターの金網部分は柔らかいハケなどを用いて、ごみやほこりをしっかり落としてください。

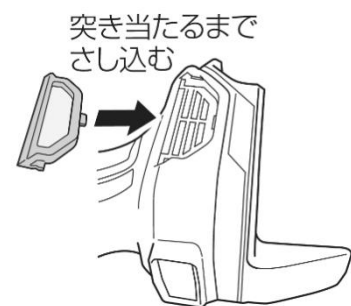
汚れがひどいときは、取りはずし、エアガンなどを用いて清掃してください。



取りはずし



取付け



※フィルターが破損しているときは、新品と交換してください。

※フィルターをはずして使用すると、故障の原因になります。

●モーターの取扱いについて

モーターに、油や水が浸水しないよう十分に注意してください。

※ごみやほこりを排出するため、定期的にモーターを無負荷運転させてください。

●機体や付属品の保管

下記のような場所は避け、温度が50℃未満で乾燥した安全な場所に保管してください。

- ・お子様の手が届く場所、持ち出せる場所
- ・軒先など雨が降りかかる場所、湿気がある場所
- ・温度が急変する場所、直射日光が当たる場所
- ・引火や爆発の恐れがある揮発性物質が置いてある場所

ご修理の際は

IKK製品は、厳密な精度で製造されておりますが、もし正常に作動しなくなった場合には、決してご自分で修理をなさらずにお買い求めの販売店または下記記載の株式会社 IKK 本社もしくは各営業所などにお申しつけください。

十分な性能を発揮しないだけでなく、事故やけがの原因となりますので取扱説明書に記載されている以外の部品の取り付け・取り外しは行わないでください。

札幌営業所	〒003-0834 北海道札幌市白石区北郷4条 2-3-15 TEL 011-807-4141 FAX 011-872-6901
仙台営業所	〒984-0002 宮城県仙台市若林区卸町東 1-1-14 TEL 022-231-0170 FAX 022-238-9181
東京営業所	〒110-0003 東京都台東区根岸 5-13-16 TEL 03-5824-3588 FAX 03-5824-3580
横浜営業所	〒240-0002 神奈川県横浜市保土ヶ谷区宮田町 1-3-1 TEL 045-340-2257 FAX 045-340-2259
名古屋営業所	〒454-0869 愛知県名古屋市中川区荒子 2-128-3 TEL 052-364-0385 FAX 052-364-0386
金沢営業所	〒920-0363 石川県金沢市古府町 1-27 TEL 076-269-2426 FAX 076-269-2436
大阪営業所	〒577-0015 大阪府東大阪市長田 2-12-15 TEL 06-6747-9030 FAX 06-6784-6140
広島営業所	〒731-5109 広島県広島市佐伯区石内北 1-4-30 TEL 082-275-5093 FAX 082-941-0583
福岡営業所	〒816-0912 福岡県大野城市御笠川 4-11-24 TEL 092-504-3246 FAX 092-504-3256

241023



本社 / 〒410-0001 静岡県沼津市足高 396-59
TEL 055-922-8811 FAX 055-922-2880

下記ホームページにて弊社最新情報をお届けしています。

<http://www.diamond-ikk.com>

